

## Formale sozialwissenschaftliche Standards für Exzerpt – Referat – Handout/Thesenpapier – Hausarbeit – Abschlussarbeit („SOWI-Standards“)

Stand: Mai 2022  
(Diese Version ersetzt alle früheren Versionen)

### Inhaltsverzeichnis

<b>1. Exzerpt bzw. Literaturbericht</b> .....	<b>2</b>
<b>2. Referat</b> .....	<b>2</b>
<b>3. Handout (z.B. Thesenpapier)</b> .....	<b>2</b>
<b>4. Hausarbeit</b> .....	<b>2</b>
4.1 Arbeitsschritte .....	3
4.2 Aufbau.....	3
<b>5. Abschlussarbeit</b> .....	<b>4</b>
5.1 Ziel .....	4
5.2 Inhaltliches .....	4
5.3 Formales.....	5
Abschlussarbeit .....	5
Politikwissenschaft (SOWI I, II, III).....	5
Soziologie (SOWI IV, V, VI).....	5
Abschlussarbeit .....	5
Zahl der Prüfer*innen (Gutachter*innen) .....	5
Stelle der Abgabe und Zahl der Exemplare.....	5
<b>6. Zitierregeln</b> .....	<b>6</b>
6.1 Arten von Zitaten .....	6
6.2 Zitierweise.....	7
6.3 Quellenangaben im Literaturverzeichnis („Vollbelege“).....	8
Anhang: Beispiel 1: Handout .....	11
Beispiel 2: Deckblatt einer Hausarbeit .....	12
Beispiel 3a: Deckblatt einer Abschlussarbeit mit einem / einer Prüfer*in (Gutachter*in).....	13
Beispiel 3b: Deckblatt einer Abschlussarbeit mit zwei Prüfer*innen (Gutachter*innen) .....	14
Beispiel 4: Inhaltsverzeichnis.....	15
Beispiel 5a: Tabelle.....	16
Beispiel 5b: Abbildung .....	16
Beispiel 5c: Anhang .....	16
Beispiel 6a: Zitieren von Internetquellen (wörtliches/direktes Zitat):.....	17
Beispiel 6b: Zitieren von Internetquellen (sinngemäßes/indirektes Zitat): .....	17
Beispiel 7: Erklärung über die Eigenständigkeit (hier: BA-Abschlussarbeit).....	18

Hinweis: Die Sowi-Standards sind allgemeinverbindlich, sofern die jeweiligen Dozent/innen keine anderen Vorgaben machen. Kleinere Abweichungen von den Formatierungsvorgaben, die sich aufgrund der Verwendung von open source-Programmen wie LaTeX oder Open Office ergeben, sind prinzipiell zulässig. Bitte sprechen Sie in diesem Fall wie auch bei Unklarheiten direkt mit Ihrem/r Dozent/in.

## 1. Exzerpt bzw. Literaturbericht

Das Exzerpt bzw. der Literaturbericht ist eine knappe Darstellung der wesentlichen Aussagen eines Textes in eigenen Worten. Herausgearbeitet werden der Gegenstand des Textes, die zentrale Fragestellung, der methodische Ansatz, die Argumentation und Position des Autors, die wichtigsten Ergebnisse u. ä. Der Umfang wird in der jeweiligen Lehrveranstaltung bekannt gegeben. Das Layout des Exzerpts bzw. Literaturberichts entspricht dem der Hausarbeit, s. Kapitel 4.2.

## 2. Referat

Informationen zu Dauer, Inhalt und Anforderungen an ein Referat geben die jeweiligen Dozent/innen.

### Vorschlag einer möglichen Gliederung:

Einleitung	Erläuterung des Themas und der Fragestellung Überblick über die Vorgehensweise.
Hauptteil	Definition zentraler Begriffe Erläuterung der theoretischen Annahmen / Argumente und ggf. Hypothesen ggf. Vorstellen der methodischen Vorgehensweise (z.B. Daten, Variablen, Analyseverfahren) Erläuterung der Ergebnisse.
Schlussteil	Zusammenfassung der Ergebnisse, konkrete Beantwortung der Fragestellung
Literaturverzeichnis	Enthält alle für das Referat verwendeten Texte (Zitierregeln siehe Kapitel 6)

## 3. Handout (z.B. Thesenpapier)

- Das Handout wird begleitend zu einem Referat verfasst und spiegelt dessen Gliederung wider
- Es stellt die zentralen Inhalte des Referats knapp, nachvollziehbar und möglichst zur Diskussion anregend vor.
- Das Handout soll in der Regel nicht länger sein als zwei Seiten.

**Zur formalen Gestaltung** von Handouts siehe Beispiel 1 im Anhang.

## 4. Hausarbeit

Ziel von Hausarbeiten ist es, eine wissenschaftliche Fragestellung zu beantworten, deren Relevanz zuvor begründet worden ist. Das Anfertigen von Hausarbeiten setzt ein systematisches, methodisch einwandfreies Vorgehen und die Beachtung bestimmter Formvorschriften voraus. Dabei gilt eine besondere Sorgfaltspflicht: Daten und Fakten müssen exakt sein, Zitate korrekt sein, Quellen vollständig und präzise angegeben werden. Bitte beachten Sie den Leitfaden zur Vermeidung von Plagiaten: <https://www.sowi.uni-stuttgart.de/lehre/plagiate/>

Für alle Hausarbeiten eines Fachgebiets gelten im Wesentlichen dieselben Gestaltungsregeln. Die folgenden Empfehlungen beziehen sich auch auf alle anderen Arten von wissenschaftlichen Arbeiten im Studium, v. a. auch auf Abschlussarbeiten (siehe Kapitel 5).

## 4.1 Arbeitsschritte

Das Thema einer Hausarbeit ergibt sich in der Regel aus dem Besuch eines Seminars und wird mit dem / der Dozent/in abgesprochen. Beim Verfassen der Hausarbeit lassen sich verschiedene Phasen unterscheiden. Für jede davon ist genügend Zeit einzuplanen, und das Erstellen eines Zeitplans zu Beginn des Arbeitsprozesses empfiehlt sich.

Phase 1:	Thematische Grobgliederung <ul style="list-style-type: none"> <li>• Wahl und Abgrenzung des Themas</li> <li>• Erster Überblick über das Thema durch die Lektüre einiger einschlägiger Texte (besonders geeignet: Artikel in Fachlexika, Seminarliteratur)</li> <li>• Formulierung möglicher Gliederungspunkte und Schlagwörter für die weitere Literaturrecherche Formulierung der Fragestellung</li> </ul>
Phase 2:	Quellen- und Literaturstudium <ul style="list-style-type: none"> <li>• Literaturrecherche</li> <li>• Literatur sichten und passende Titel auswählen; Relevanzprüfung über Abstract bei Zeitschriftenartikel sowie über Klappentext, und Inhaltsverzeichnis bei Büchern, ggf. zusätzlich Einleitung und Schluss querlesen</li> <li>• ggf. Sichtung empirischer Untersuchungen/Erhebungen</li> <li>• Stoffsammlung, -auswahl, -ordnung (ausgewählte Literatur im Hinblick auf die konkrete Fragestellung exzerpieren, Zitate sammeln usw.; bei der Lektüre eigene Gedanken und Anmerkungen notieren und als solche kennzeichnen)</li> <li>• Arbeitshypothesen ableiten</li> </ul>
Phase 3:	Rohentwurf <ul style="list-style-type: none"> <li>• aus den Exzerpten ergibt sich eine erste Gliederung für den Aufbau der Arbeit. Diese Gliederung kann später überarbeitet werden.</li> <li>• Stichwortfassung</li> <li>• Rohentwurf („drauflosschreiben“; Sie müssen nicht am Anfang der Gliederung beginnen)</li> </ul>
Phase 4:	Hauptentwurf <ul style="list-style-type: none"> <li>• Feingliederung</li> <li>• Ausarbeitung des Hauptentwurfs Inhaltsverzeichnis erstellen</li> </ul>
Phase 5:	Reinschrift <ul style="list-style-type: none"> <li>• Gesamtkontrolle</li> <li>• Korrekturlesen (bezüglich Rechtschreibung, Zeichensetzung, Zitierweise und Verständlichkeit der Argumentation) – wenn möglich andere Korrekturlesen lassen</li> <li>• Endversion verfassen</li> </ul>

## 4.2 Aufbau

### Formale Gestaltung:

- Das Format der Manuskripte ist DIN A4.
- Richtwerte für die Randeinstellungen: linker Rand 2,5 cm; rechter Rand 4,0 cm; oberer Rand 2,5 cm; unterer Rand 2,0 cm.
- Zeilenabstand: 1½-zeilig, Schriftart: Times New Roman (Schriftgrad 12 pt) oder Arial (Schriftgrad 11 pt)
- Blocksatz mit Silbentrennung
- Außer dem Deckblatt sind alle Seiten zu nummerieren. Die Seitenzählung beginnt mit dem Deckblatt, die Seitenzahl wird hier jedoch nicht ausgedruckt.
- Der Umfang von Hausarbeiten wird im Rahmen der jeweiligen Lehrveranstaltung bekannt gegeben

### Reihenfolge der einzelnen Textteile:

Deckblatt	siehe Beispiel 2 im Anhang
Inhaltsverzeichnis und Gliederung	<ul style="list-style-type: none"> <li>• Nennen aller Kapitel und Unterkapitel mit Seitenzahlen (siehe Beispiel 4 im Anhang), Überschriften der Kapitel im Inhaltsverzeichnis müssen mit den Kapitelüberschriften im Text identisch sein</li> <li>• Das Inhaltsverzeichnis drückt den logischen Aufbau, die gedankliche Struktur der Arbeit aus („roter Faden“)</li> </ul>

	<ul style="list-style-type: none"> <li>• Bei der Untergliederung ist darauf zu achten, dass beispielsweise einem Unterpunkt 2.1 immer auch ein Unterpunkt 2.2 usw. folgt; zu tiefe Untergliederungen machen die Systematik der Arbeit und das Inhaltsverzeichnis unübersichtlich</li> <li>• Formale Klassifikation: Bei der formalen Unterteilung muss die dezimale (1., 1.1, 1.2, 1.2.1, 1.2.2 usw.) Unterteilung angewendet werden</li> </ul>
Abbildungs- und Tabellenverzeichnis	Für Abbildungen und Tabellen im Text sind Verzeichnisse anzulegen. Anzugeben ist die Abbildungs- oder Tabellennummer, die Titel sowie die Seitenzahl.
evtl. Abkürzungsverzeichnis	Aufgenommen werden nur alle im Text verwendeten Abkürzungen, deren Bedeutung nicht allgemein bekannt oder im Duden festgelegt ist
Textteil	Die formale Gestaltung der Textseiten muss einheitlich durch die gesamte Arbeit beibehalten werden. Tabellen und Abbildungen sind fortlaufend zu nummerieren und mit einem eindeutigen Titel und Quellenangabe zu versehen (siehe Beispiele 5a und 5b im Anhang), die Übernahme von veränderten Abbildungen ist zu vermerken (Beispiel: Quelle: In Anlehnung an ...). Tabellen und Abbildungen sollten mit dem Text im Zusammenhang stehen, d. h. auf sie ist im Text Bezug zu nehmen. In die Fußnoten gehören Textergänzungen und -erläuterungen (keine Quellenangaben!). Fußnoten sind sparsam anzuwenden. Endnoten sind nicht zulässig.
evtl. Anhang	Aufführung von Kodierschemata, Erläuterungen zur Indexbildung, Rekodierungen etc. (siehe Beispiel 5c im Anhang)
Literaturverzeichnis	Enthält alle im Textteil zitierten Quellen <ul style="list-style-type: none"> <li>• Alphabetisch nach den Nachnamen der Autoren geordnet</li> <li>• Einzelpublikationen eines Autors werden vor Gemeinschaftspublikationen genannt</li> <li>• Mehrere Veröffentlichungen eines Autors werden nach Erscheinungsjahr aufsteigend geordnet</li> <li>• Werden mehrere Veröffentlichungen eines Autors desselben Jahres verwendet, werden die Jahreszahlen mit den Buchstaben a, b, c etc. gekennzeichnet</li> </ul>
Erklärung des Autors / der Autorin	Bei Haus- und Abschlussarbeiten erklären Sie formlos auf einer gesonderten Seite, dass Sie die Arbeit selbstständig und nur mit den angegebenen Hilfsmitteln verfasst haben (siehe Beispiel 7 im Anhang). Vergessen Sie dabei Ihre Unterschrift nicht!

### Funktion der jeweiligen Abschnitte im Textteil:

Einleitung	Präzisierung des Themas bzw. Problembeschreibung Präsentation der Forschungsfrage und Begründung ihrer Relevanz Erläuterung der argumentativen Vorgehensweise und der Gliederung
Hauptteil	Systematische Beantwortung der Fragestellung in der jeweiligen Forschungstradition. Nähere Informationen hierzu gibt der / die jeweilige Dozent/in.
Schlussteil	Zusammenfassung der Ergebnisse unter Bezugnahme auf die Forschungsfrage und den Forschungsstand nehmen, evtl. Anregungen für weitere Forschungen

## 5. Abschlussarbeit

Maßgeblich für die Prüfungsanforderungen und den Prüfungsablauf ist die für Sie gültige Prüfungsordnung. Informieren Sie sich bitte rechtzeitig!

### 5.1 Ziel

Mit Ihrer Abschlussarbeit erbringen Sie den Nachweis der Fähigkeit, in einer vorgegebenen Zeit ein sozialwissenschaftliches Problem zu lösen bzw. eine theoretische oder empirische Forschungsfrage mit adäquaten Mitteln zu beantworten. Ein eigenständiger Forschungsbeitrag kann, muss aber nicht erbracht werden.

### 5.2 Inhaltliches

a) Benennen des Untersuchungsgegenstandes und der Fragestellung

- Gründe für Ihre Themenwahl, konkrete Fragen, die sich aus dem Thema ergeben, methodisches Vorgehen bei der Beantwortung der Forschungsfrage usw.
- b) Einordnen des Themas in den aktuellen Forschungsstand
- Hinweise auf die wichtigsten aktuellen und klassischen Arbeiten (keine vollständige Wiedergabe des Forschungsstandes)
  - Begründung der wissenschaftlichen Relevanz des Themas
- c) Bezug der Ausführungen und der Ergebnisse auf die Forschungsfrage
- Aufbau der Arbeit und einzelne Kapitel beziehen sich auf die Beantwortung der Forschungsfrage
  - Behandlung aller relevanten Aspekte des Themas (Abschweifungen vom Thema vermeiden)
  - Einordnung der Ergebnisse in den Forschungskontext
- d) Bezug nehmen auf den aktuellen Forschungsstand
- Absichern des Theorieteils durch Literatur
  - Verwenden aktueller internationaler Literatur (auch Zeitschriften)
  - ggf. auch klassische Werke berücksichtigen
  - Aufzeigen von Kontroversen, Auseinandersetzen mit den dort vertretenen Positionen

### 5.3 Formales

a) Umfang

<b>Abschlussarbeit</b>	<b>Politikwissenschaft (SOWI I, II, III)</b>	<b>Soziologie (SOWI IV, V, VI)</b>
Zulassungsarbeit Staatsexamen	ca. 60 Seiten	keine Angaben
Bachelorarbeit Lehramt	ca. 20 Seiten	keine Angaben
Masterarbeit Lehramt	30 – 40 Seiten	keine Angaben
Bachelorarbeit (auch FIFA)	bei ausschließlich schriftlichen Arbeiten (Papierausdruck) ca. 40 Seiten (Seitenangabe einschließlich Inhalts-, Literatur- und ggf. Abbildungs-/Tabellenverzeichnis, jedoch ohne „technischen Anhang“ wie Transkriptionen, Codebücher, Fragebögen usw.)	
Masterarbeit (auch FIFA)	60 – 80 Seiten (Seitenangabe einschließlich Inhalts-, Literatur- und ggf. Abbildungs-/Tabellenverzeichnis, jedoch ohne „technischen Anhang“ wie Transkriptionen, Codebücher, Fragebögen usw.)	

- Die in Kapitel 4.2. für die Hausarbeit vorgestellten formalen Aspekte (formale Gestaltung, Reihenfolge der Textteile, Funktion der Textteile) gelten auch für die Abschlussarbeit.
- Zur Gestaltung des Deckblatts der Abschlussarbeit siehe Beispiele 3a und 3b im Anhang.
- Die Abgabe der Abschlussarbeit muss fristgerecht erfolgen. In wie vielen Exemplaren und an welcher Stelle Sie Ihre Abschlussarbeit abgeben müssen, entnehmen Sie bitte der für Sie gültigen Prüfungsordnung bzw. der folgenden Übersicht.
- Falls zwei Prüfer\*innen (Gutachter\*innen) vorgesehen sind, geben Sie bitte beide auf dem Deckblatt der Arbeit an und machen Sie kenntlich, wer Erst- und wer Zweitgutachter\*in ist. Zur Gestaltung des Deckblatts der Abschlussarbeit siehe Beispiele 3a und 3b im Anhang.

b) Zahl der Prüfer\*innen (Gutachter\*innen) und Abgabe

<b>Abschlussarbeit</b>	<b>Zahl der Prüfer*innen (Gutachter*innen)</b>	<b>Stelle der Abgabe und Zahl der Exemplare</b>
Zulassungsarbeit Staatsexamen	eine*r	ein gebundenes Exemplar im Sekretariat der Prüferin / des Prüfers, ein gebundenes Exemplar beim Prüfungsamt (LLPA)
Bachelorarbeit Lehramt, alle Prüfungsordnungen	eine*r	zwei gebundene Exemplare sowie ein elektronisches Exemplar im Sekretariat der Prüferin / des Prüfers

Masterarbeit Lehramt, alle Prüfungsordnungen	zwei (Erst- und Zweitgutachter*in)	zwei gebundene Exemplare sowie ein elektronisches Exemplar im Sekretariat der Prüferin / des Prüfers (Erstgutachter*in)
Bachelorarbeit BA Sozialwissenschaften, PO 2010/2012	zwei (Erst- und Zweitgutachter*in)	drei gebundene Exemplare sowie ein elektronisches Exemplar im Sekretariat der Prüferin / des Prüfers (Erstgutachter*in)
Bachelorarbeit BA Sozialwissenschaften, PO 2018 und später	eine*r	zwei gebundene Exemplare sowie ein elektronisches Exemplar im Sekretariat der Prüferin / des Prüfers
Bachelorarbeit BA Sozialwissenschaften dt.-frz. (FIFA), PO 2013 / 2015	zwei (Erst- und Zweitgutachter*in)	drei gebundene Exemplare sowie ein elektronisches Exemplar im Sekretariat der Prüferin / des Prüfers (Erstgutachter*in)
Bachelorarbeit BA Sozialwissenschaften dt.-frz. (FIFA), PO 2020	zwei (Erst- und Zweitgutachter*in)	zwei gebundene Exemplare sowie ein elektronisches Exemplar im Sekretariat der Prüferin / des Prüfers (Erstgutachter*in)
Masterarbeit MA Empirische Politik- und Sozialforschung, alle Prüfungsordnungen	zwei (Erst- und Zweitgutachter*in)	drei gebundene Exemplare sowie ein elektronisches Exemplar im Sekretariat der Prüferin / des Prüfers (Erstgutachter*in)
Masterarbeit MA Empirische Politik- und Sozialforschung dt.-frz. (FIFA), PO 2015 und später	zwei (Erstgutachter*in von der Universität Stuttgart, Zweitgutachter*in von Sciences Po Bordeaux)	drei gebundene Exemplare sowie ein elektronisches Exemplar im Sekretariat der Prüferin / des Prüfers (Erstgutachter*in)

## 6. Zitierregeln

Zitieren ist die Bezugnahme auf Inhalte anderer Autor/innen im Rahmen wissenschaftlicher Arbeiten. Dabei ist es Pflicht, Zitate kenntlich zu machen, da es sich um die Übernahme fremden geistigen Eigentums handelt! Bitte beachten Sie den Leitfaden zur Vermeidung von Plagiaten: <https://www.sowi.uni-stuttgart.de/lehre/plagiate/>

### 6.1 Arten von Zitaten

Hinweis: Viele Internet-Quellen besitzen einen nur geringen Belegcharakter. Daher sollten sie in schriftlichen Arbeiten im Studium nur spärlich eingesetzt werden, Fachliteratur ist immer bevorzugt zu verwenden. Es bleibt den Dozent/innen überlassen, in Absprache mit den Studierenden Internet-Zitate mehr oder weniger zuzulassen. Bitte erkundigen Sie sich also bei Bedarf bei dem Dozenten bzw. der Dozentin der Lehrveranstaltung.

#### Unterscheidung von drei Arten von Zitaten:

- 1) Wörtliche/direkte Zitate: wörtliches Übernehmen der entsprechenden Literaturstelle (Übernahme von Form und Inhalt)
- 2) Sinngemäße/indirekte Zitate: nicht wörtliches Übernehmen der entsprechenden Literaturstelle (Wiedergabe fremder Inhalte in eigenen Worten)
- 3) Sekundärzitate: von Autoren übernommene und in ihre Texte eingearbeitete Zitate (wörtlich oder sinngemäß)

### Zu 1) Wörtliche/direkte Zitate:

- Werden durch doppelte Anführungszeichen hervorgehoben.
- Wird eine Textstelle als direktes Zitat übernommen, die selbst doppelte Anführungszeichen enthält, werden diese zu einfachen Anführungszeichen.
- Wörtliche Zitate werden vollständig und originalgetreu wiedergegeben – einschließlich evtl. Schreibfehler, Unterstriche oder anderer Druckformen, z. B. Kursivdruck.
- Wenn ein wörtliches Zitat nicht vollständig übernommen wird, ist die Textauslassung mit eckigen Klammern und drei Punkten „[...]“ anzugeben.  
*Beispiel:* „Soziologie [...] soll heißen: eine Wissenschaft, welche soziales Handeln deutend verstehen und dadurch in seinem Ablauf und seinen Wirkungen ursächlich erklären will“ (Weber 1980, S. 1).
- Eigene Ergänzungen innerhalb eines wörtlichen Zitats werden in Form von eckigen Klammerbemerkungen kenntlich gemacht.  
*Beispiel:* „Ihre [der Technik; der Verf.] kumulative Schöpfung, nämlich die sich ausdehnende Umwelt, verstärkt in stetiger Rückwirkung die besonderen Kräfte, die sie hervorgebracht hat [...]“ (Jonas 1984, S. 31).
- Vom Original übernommene und eigene Hervorhebungen innerhalb eines wörtlichen Zitats werden nach der Seitenzahl im Kurzbeleg entsprechend vermerkt.
  - *Beispiel* „übernommene Hervorhebung“: „Nicht viel anders arbeitet die Vorstellung des *order from noise*, des Rauschens der Umwelt, die im System in Ordnung transformiert werden kann“ (Luhmann 2002, S. 119, Hervorhebung im Original; die/der Verf.).
  - *Beispiel* „eigene Hervorhebung“: „Normalerweise werden Systeme mit einer *Mehrzahl* von Termini beschrieben“ (Luhmann 2002, S. 77; Hervorhebung durch die/den Verf.).
- Wörtliche Zitate sollten sparsam verwendet werden, z. B. wenn es unbedingt auf die Originalformulierung ankommt.
- Wörtliche fremdsprachige Zitate werden im Original angeführt und nicht übersetzt.

### Zu 2) Sinngemäße/indirekte Zitate:

- Keine besondere Hervorhebung im Text  
Kenntlichmachung von sinngemäßen Zitaten am Ende mit Angabe des Verfassers, der Jahreszahl und der Seitenzahl. *Beispiel:* Bei Resonanz eines Systems wird das System von seiner Umwelt angeregt (vgl. Luhmann 1986, S. 51).
- Das sinngemäße Übernehmen durch eigene Formulierungen ist dem wörtlichen Zitieren vorzuziehen. Allerdings genügt es nicht, ein Zitat nur sprachlich abzuwandeln und so den Eindruck zu erwecken, es handele sich um die eigene Formulierung.
- Sinngemäße fremdsprachige Zitate werden übersetzt dem Sinn nach wiedergegeben.

### Zu 3) Sekundärzitate:

- Da aus Sicherheitsgründen ein Zitat immer dem Original zu entnehmen ist, sind Sekundärzitate nur ausnahmsweise zulässig (z. B. das Original ist nicht verfügbar oder der Aufwand zur Beschaffung des Originals ist zu hoch).
- Das Kennzeichnen eines Sekundärzitats erfolgt durch 1. Nennung des zitierten Autors und 2. dem Zusatz „zitiert nach“ und 3. der gewohnten Zitierweise mit „Nachname Jahreszahl, Seitenzahl“.  
*Beispiel* wörtliches Sekundärzitat: „Die verbalisierende Objektivierung der Person setzt nach Mead die Trennung in ‚I‘ und ‚Me‘ in Gang“ (Mead, zitiert nach Kiefer 1991, S. 146, Hervorhebungen im Original; die/der Verf.).  
*Beispiel* sinngemäßes Sekundärzitat: Die Wahlnorm kann als gesellschaftlich konstruierte und sanktionierte Verhaltensweise verstanden werden (vgl. Opp, zitiert nach Goerres 2010, S. 277).

## 6.2 Zitierweise

### Literaturangaben im laufenden Text („Kurzbelege“):

Wir empfehlen für die Literaturverarbeitung die Verwendung des Zitierstils „PVS Politische Vierteljahresschrift“, der auch in Citavi verfügbar ist. Für englischsprachige Arbeiten empfehlen wir den Zitierstil der American Political Science Review, der ebenfalls in Citavi implementiert ist. Wir erläutern die Kurz-

belege im Folgenden auf Basis des Zitierstils „PVS Politische Vierteljahresschrift“. Davon abweichende Zitationsweisen sind zulässig, soweit sie Verfasser/in, Jahr und Seitenzahl enthalten und konsistent angewendet werden.

- Am Ende eines wörtlichen Zitats werden in Klammern der Nachname des Autors/der Autorin, das Erscheinungsjahr des Artikels bzw. Buches und die Seitenzahl der zitierten Textpassage angegeben – mehr nicht! (*Beispiel*: Diekmann 2013, S. 241)
- Handelt es sich um zwei Autor/innen werden die Namen mit „und“ verknüpft. (*Beispiel*: Maier und Faas 2013, S. 14)
- Bei drei und mehr Autor/innen eines verwendeten Zitats genügt der Nachname des ersten Autors bzw. der ersten Autorin mit dem Zusatz „et al.“ (et alii bzw. et aliae = und andere) (*Beispiel*: Hausstein et al. 2004, S. 174).
- Bezieht sich ein sinngemäßes Zitat auf zwei Seiten der zitierten Quelle, nennen Sie bitte die erste Seite und stellen Sie f. (folgend) dahinter (*Beispiel*: Korte 2017, S. 18f.). Bezieht sich das Zitat auf mehr als zwei Seiten, verwenden Sie bitte die Abkürzung ff. (fortfolgend) (*Beispiel*: Korte 2017, S. 36ff.)
- Die vollständigen bibliografischen Angaben („Vollbelege“) stehen im Literaturverzeichnis.

### 6.3 Quellenangaben im Literaturverzeichnis („Vollbelege“)

Wir empfehlen für die Erstellung des Literaturverzeichnisses die Verwendung des Zitierstils „PVS Politische Vierteljahresschrift“, der auch in Citavi verfügbar ist (für englischsprachige Arbeiten empfehlen wir den Zitierstil der American Political Science Review, der ebenfalls in Citavi implementiert ist). Die untenstehenden Beispiele wurden in Citavi erzeugt. Von diesen Vorgaben abweichende Zitationsweisen sind zulässig, soweit sie alle hier angeführten Bestandteile der Quellenangaben enthalten und konsistent angewendet werden.

Wichtiger Hinweis: Zeitschriftenaufsätze, auf die online zugegriffen wird (z.B. aus dem Online-Archiv einer Fachzeitschrift oder über JSTOR), werden nicht wie Onlinequellen zitiert, sondern wie Zeitschriftenaufsätze.

- Im Literaturverzeichnis wird nur die Literatur aufgeführt, die Sie in Ihrer Arbeit als wörtliches/direktes oder sinngemäßes/indirektes Zitat verwendet haben.
- Bei Zitaten aus dem Internet ist die Quelle kritisch hinsichtlich ihrer wissenschaftlichen Qualität und Zuverlässigkeit zu prüfen. Jedes Zitat und seine Internet-Quelle sind korrekt und vollständig zu identifizieren. Im Literaturverzeichnis ist das letzte Datum des Aufrufs der Internet-Adresse anzugeben. Internet-Quellen ersetzen auf keinen Fall relevante Literatur aus wissenschaftlichen Zeitschriften und Fachbüchern. Internet-Plagiate können zu Disziplinarverfahren führen und bestraft werden (ggf. Aberkennung des Studienabschlusses!).
- Im Literaturverzeichnis wird nicht zwischen Quellentypen unterscheiden (d.h. kein separater Teil für Online-Quellen)
- Im Literaturverzeichnis muss eine Belegweise konsequent durchgehalten werden. Die dort gemachten bibliografischen Angaben müssen vollständig sein, um das Auffinden der verwendeten Literatur zu ermöglichen.
- Bei einem umfangreichen Literaturverzeichnis (> 1 Seite) ist ein einfacher Zeilenabstand zu verwenden.
- Ab der zweiten Zeile ist ein hängender Einzug (Einrückung) von 1,25 cm einzustellen.
- Bei drei und mehr Autor/innen einer Literaturstelle sind (im Gegensatz zum Kurzbeleg im Text) im Literaturverzeichnis alle Namen aufzuführen.

Sollten Sie in ihrer Arbeit eine Quelle zitieren, für die keines der folgenden Beispiele zutrifft, achten Sie bitte darauf, dass alle relevanten Informationen berücksichtigt werden. Wenn Sie nicht sicher sind, zu welcher Kategorie in Citavi Sie die Quelle zuordnen können, wenden Sie sich bitte an den Support von Citavi: [www.citavi.com/de/support/uebersicht](http://www.citavi.com/de/support/uebersicht).

**Monografien** müssen folgende Angaben enthalten: Nachname, Vorname des Autors/der Autorin. Erscheinungsjahr. Vollständiger Titel und Untertitel in kursiv, Angaben zur Auflage (nur wenn vorhanden), Erscheinungsort: Verlag.

*Beispiele:*

Korte, Hermann. 2017. *Einführung in die Geschichte der Soziologie*, 10. Aufl. Wiesbaden: Springer VS.



Mansbridge, Jane. 1980. *Beyond Adversary Democracy*. Chicago: University of Chicago Press.

**Sammelbände** müssen folgende Angaben enthalten:

Nachname, Vorname des ersten Herausgebers/der ersten Herausgeberin und alle weiteren Herausgeber/innen Vorname Nachname (Herausgebervermerk). Erscheinungsjahr. Vollständiger Titel und Untertitel in kursiv, ggf. Angaben zur Auflage. Erscheinungsort: Verlag.

*Beispiel:*

Best, Henning und Christof Wolf (Hrsg.). 2015. *The Sage handbook of regression analysis and causal inference*. Los Angeles: Sage Reference.

**Beiträge in Sammelbänden** müssen folgende Angaben enthalten:

Nachname, Vorname des Autors/der Autorin. Erscheinungsjahr. Vollständiger Titel und Untertitel des Beitrags. In Vollständiger Titel und Untertitel in kursiv, hrsg. Vorname und Nachname des Herausgebers/der Herausgeberin, Seiten von Beginn bis Ende des Beitrags. Erscheinungsort: Verlag.

*Beispiel:*

Fortin-Rittberger, Jessica. 2015. Time-series cross-section. In *The Sage handbook of regression analysis and causal inference*, hrsg. Henning Best und Christof Wolf, 387–408. Los Angeles: Sage Reference.

**Zeitschriftenaufsätze** müssen folgende Angaben enthalten:

Nachname, Vorname des ersten Autors/der ersten Autorin und alle weiteren Autor/innen Vorname Nachname. Erscheinungsjahr. Vollständiger Titel und Untertitel des Beitrags. Name der Zeitschrift in kursiv Jahrgang (Heftnummer): Seiten von Beginn bis Ende des Beitrags.

*Beispiel:*

Esser, Hartmut. 1990. „Habits“, „Frames“ und „Rational Choice“: Die Reichweite von Theorien der rationalen Wahl (am Beispiel der Erklärung des Befragtenverhaltens). *Zeitschrift für Soziologie* 19 (4): 231-247.

Zur technischen Umsetzung in Citavi:

Eine Angabe des DOI (Digital Object Identifier) ist nur bei *online first*-Artikeln notwendig, die noch keiner Ausgabe der Zeitschrift zugeordnet worden sind. Bei allen anderen Zeitschriftenartikeln löschen Sie bitte den DOI in Citavi

**Zeitungsartikel** müssen folgende Angaben enthalten: Nachname, Vorname des Autors/der Autorin (wenn der/die Verfasser/in fehlt, wird stattdessen das Kürzel „o. V.“ verwendet.). Erscheinungsjahr. Vollständiger Titel und Untertitel des Beitrags. Name der Zeitung in kursiv. Erscheinungsdatum.

*Beispiel:*

Nonnenmacher, Peter. 2019. In London scheint so langsam alles möglich: Neuwahlen? Rücktritt? Probeerbestimmung? Beim Brexit wechseln die Szenarien. *Stuttgarter Zeitung*. 27 März 2019.

**Datensätze** existieren nicht als Dokumententyp in Citavi, verwenden Sie bitte stattdessen die Vorlage „Monographie“. In diese Vorlage geben Sie bitte die Angaben ein, die von der Institution, die den Datensatz ausgegeben hat, als Zitation vorgeschlagen wurde.

Ohne Angabe der Primärforschenden:

ESS6. 2012. *European Social Survey Round 6. Data file edition 2.4. NSD - Norwegian Centre for Research Data*. doi:10.21338/NSD-ESS6-2012.

Mit Angabe der Primärforschenden

Schmitt, Hermann, Sebastian Adrian Popa und Felix Devinger. 2015. *European Parliament Election Study 2014, Voter Study, Supplementary Study. ZA5161 Data file Version 1.0.0*. doi:10.4232/1.5161.

Zur technischen Umsetzung in Citavi:

Autor: Primärforschende oder Kurzbezeichnung des Datensatzes.

Jahr: Ausgabejahr des Datensatzes

Titel: Name des Datensatzes

Untertitel: Untertitel des Datensatzes, Version des Datensatzes, (falls vorhanden: Information zur Institution, die den Datensatz ausgegeben hat).

Reihentitel: DOI (wird sonst nicht angezeigt).

**Internet-Dokumente** müssen folgende Angaben enthalten: Nachname, Vorname des Autors/der Autorin. Erscheinungsjahr (wenn diese Angabe fehlt: o.J.). Vollständiger Titel. URL. Zugriffen: Datum.

*Beispiel:*

Lösche, Peter. 2000. Parteienstaat in der Krise? Überlegungen nach 50 Jahren Bundesrepublik Deutschland. <https://www.fes.de/fulltext/historiker/00632001.htm>. Zugriffen: 23. April 2019.

**Internet-Seiten** sollten nur spärlich in Hausarbeiten zitiert werden.

Nutzen Sie bitte in diesem Fall auch die Vorlage für Internet-Dokumente in Citavi. Wenn der/die Autor/in unbekannt ist, wird stattdessen die jeweilige Institution verwendet wie in dem folgenden Beispiel einer Meldung auf [tagesschau.de](https://www.tagesschau.de). Zumeist wird das Erscheinungsjahr nicht angegeben, verwenden Sie in diesem Fall bitte die Abkürzung (o.J.).

*Beispiel:*

Tagesschau. o.J. Russland-Ermittlungen. Trump wollte Hilfe aus Australien. <https://www.tagesschau.de/ausland/australien-trump-russland-ermittlungen-101.html>. Zugriffen: 1. Oktober 2019.

**Dissertationen** müssen folgende Angaben enthalten:

Nachname, Vorname des Autors/der Autorin. Erscheinungsjahr. Vollständiger Titel und Untertitel in kursiv. Name der Universität: Dissertation

*Beispiel:*

Weidenhausen, Evelyn Mejrem. 2000. *Globalisierungsprozesse in der Textilbranche*. Universität Stuttgart: Dissertation.

Zur technischen Umsetzung in Citavi: Der Dokumententyp Dissertation existiert nicht in Citavi, verwenden Sie bitte stattdessen die Vorlage für Monographien und geben Sie den Universitätsverweis (z.B. Universität Stuttgart) als Verlagsort an und „Dissertation“ als Verlag.

**Discussion Papers** sollten folgende Angaben enthalten:

Nachname, Vorname des ersten Autors/der ersten Autorin und alle weiteren Autor/innen Vorname Nachname. Erscheinungsjahr. Vollständiger Titel und Untertitel des Beitrags. Titel der Reihe in kursiv Band bzw. Nummer: Seitenumfang

*Beispiel:*

Maier, Jürgen und Thorsten Faas. 2003. Die Fernsehduelle bei der Bundestagswahl 2002: Einfluss der Massenmedien und der interpersonalen Kommunikation auf die Bewertung der Kanzlerkandidaten. *Bamberger Beiträge zur Politikwissenschaft* II-15: 1–25.

Zur technischen Umsetzung in Citavi: Der Dokumententyp Discussion Paper existiert nicht in Citavi, verwenden Sie bitte stattdessen die Vorlage für Zeitschriftenartikel und geben Sie den Reihentitel als Zeitschrift ein und die Reihenummer als Jahrgang.

## Beispiel 1: Handout

Universität Stuttgart  
Institut für Sozialwissenschaften, SOWI I  
Seminar: Politische Einstellungen in der BRD  
Dr. Isabell Thaidigsmann  
Wintersemester 2019/20

Datum

Vorname Nachname

### Rechtsextreme Einstellungen in Deutschland

Wie stark sind rechtsextreme Einstellungen in Ost- und Westdeutschland verbreitet, welche Unterschiede lassen sich erkennen und wie sind diese zu erklären?

#### 1) Definition des Begriffs Rechtsextremismus

...

#### 2) Was sind rechtsextreme Einstellungen und wie werden diese in der Einstellungsforschung gemessen?

---

#### 3) Verbreitung rechtsextremer Einstellungen in Ost- und Westdeutschland: Unterschiede und Gemeinsamkeiten

...

#### 4) Zwei Ansätze zur Erklärung von Unterschieden zwischen Ost- und Westdeutschland und ihre empirische Überprüfung

...

#### 5) Diskussionsfragen

...

#### Literatur:

Decker, Oliver et al. 2018. Die Leipziger Autoritarismus-Studie 2018: Methode, Ergebnisse und Langzeitverlauf. In *Die Flucht ins Autoritäre. Rechtsextreme Dynamiken in der Mitte der Gesellschaft*, hrsg. Oliver Decker und Elmar Brähler, 64-115. Gießen: Psychosozial-Verlag.

Salzborn, Samuel. 2018. *Rechtsextremismus. Erscheinungsformen und Erklärungsansätze*. 3. Aufl. Baden-Baden: Nomos.

Zick, Andreas und Beate Küpper. 2016: Rechtsextreme und menschenfeindliche Einstellungen. In *Handbuch Rechtsextremismus*, hrsg. Fabian Virchow et al., 83-113. Wiesbaden: VS Springer.

## **Beispiel 2: Deckblatt einer Hausarbeit**

Universität Stuttgart  
Institut für Sozialwissenschaften  
Abteilung für Technik- und Umweltsoziologie  
Seminar: Vertiefung Soziologische Theorie (Gruppe 2)  
Leitung: Dr. Jürgen Hampel  
Sommersemester 2020

# „Kommunikation“ – ein Zentralbegriff der Systemtheorie von Niklas Luhmann

vorgelegt von:  
*Vorname Nachname*  
*Postanschrift*  
*Telefon*  
*E-Mail-Adresse*  
*Matrikelnummer*  
*Studiengang und Fachsemester*  
*Abgabedatum*

## **Beispiel 3a: Deckblatt einer Abschlussarbeit mit einem / einer Prüfer\*in (Gutachter\*in)**

Bachelorarbeit zur Erlangung des Hochschulgrades Bachelor of Arts (B. A.) in [Studiengang]

*o. ä.*

# **Titel der Arbeit**

*ggf. Untertitel der Arbeit*

vorgelegt von:

*Vorname Nachname*

*Postanschrift*

*Telefon*

*E-Mail-Adresse*

*Matrikelnummer*

Gutachterin:

Prof. Dr. Cathleen Kantner  
Institut für Sozialwissenschaften  
Abteilung Internationale Beziehungen und  
Europäische Integration

*Abgabedatum*

## **Beispiel 3b: Deckblatt einer Abschlussarbeit mit zwei Prüfer\*innen (Gutachter\*innen)**

Bachelorarbeit zur Erlangung des Hochschulgrades Bachelor of Arts (B. A.) in [Studiengang]

bzw. Masterarbeit zur Erlangung des Hochschulgrades Master of Arts (M. A.) in [Studiengang]

*o. ä.*

# **Titel der Arbeit**

*ggf. Untertitel der Arbeit*

Erstgutachterin:

Prof. Dr. Cathleen Kantner  
Institut für Sozialwissenschaften  
Abteilung Internationale Beziehungen und  
Europäische Integration

Zweitgutachter:

Prof. Dr. André Bächtiger  
Institut für Sozialwissenschaften  
Abteilung Politische Theorie und  
Empirische Demokratieforschung

vorgelegt von:

*Vorname Nachname  
Postanschrift  
Telefon  
E-Mail-Adresse  
Matrikelnummer*

*Abgabedatum*

## Beispiel 4: Inhaltsverzeichnis

Abbildungs- und Tabellenverzeichnis.....	XX
1. Einleitung .....	XX
2. Forschungsstand und Folgerungen für die Arbeit .....	XX
3. Forschungsdesign .....	XX
3.1 Hypothesen oder theoretische Überlegungen .....	XX
3.2 Bei empirischen Arbeiten:	
3.3 Ggf. Beschreibung des verwendeten Datenmaterials .....	XX
3.4 Ggf. Erläuterungen zur Operationalisierung der notwendigen Konstrukte.....	XX
3.5 Ggf. Ergänzung der verwendeten statistischen Verfahren.....	XX
4. Untersuchungsergebnisse .....	XX
5. Zusammenfassung der Ergebnisse und kritische Diskussion der eigenen Studie mit Vorschlägen für die weitere Forschung.....	XX
Anhang.....	XX
Literaturverzeichnis.....	XX

## Beispiel 5a: Tabelle

Text Text Text Text Text Text Text Text Text Text Text Text Text

**Tabelle X: Bestimmungsfaktoren des Kommunalwahlverhaltens von Wählern politischer Gruppierungen** (Angaben: „sehr wichtig“ und „wichtig“ in Prozent)

	CDU	SPD	Grüne	FDP/ DVP	FW + Andere WV	Gesamt	C-V
Kandidaten	89	94	82	80	97	91	.16**
Sachfragen	76	77	90	60	72	76	.10 <sup>n.s.</sup>
Wahlkampf	40	40	15	20	28	35	.16**
Bundespolitik	63	54	58	60	41	55	.18***
Parteibindung	54	56	40	40	38	49	.16**
N	103-234	52-124	34-46	2-8	42-144	205-542	

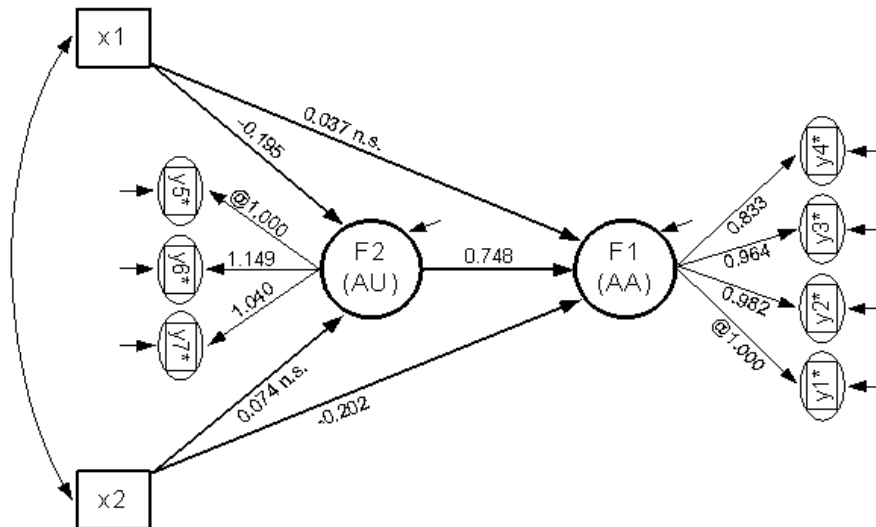
Anmerkungen: C-V: Cramers V; n.s.: nicht signifikant; \*\*: p < .01; \*\*\*: p < .001  
 Quelle: Infratest dimap 2002, o. S.; eigene Berechnung

Text Text Text Text Text Text Text Text Text Text Text Text Text Text Text Text Text Text

## Beispiel 5b: Abbildung

Text Text Text Text Text Text Text Text Text Text Text Text Text

**Abbildung X: Modell zur Erklärung von ausländerablehnenden Einstellungen**



Anmerkungen:  $x_1$  = Schulbildung;  $x_2$  = Subjektive Schichteinstufung;  $F_2$  (AU) = Autoritarismus;  $F_1$  (AA) = Ausländerablehnung

Quelle: Urban und Mayerl 2003, 57

Text Text Text Text Text Text Text Text Text Text Text Text Text

## Beispiel 5c: Anhang

*Panaschieren (q016) – Filterfrage:*

Werden Sie Kandidaten von verschiedenen Parteien und Listen wählen?

- Antwortskala: 1 nein (weiter mit q017); 2 ja (weiter mit q018a); 3 Werde nicht wählen; 4 Werde ungültig wählen ; 5 Habe ungültig gewählt; 6 Weiß (noch) nicht (weiter mit q017); 7 Keine Angabe (weiter mit q017)
- Recodierung: 0 nein; 1 ja



### **Beispiel 6a: Zitieren von Internetquellen (wörtliches/direktes Zitat):**

„Das Land startet im Bundesrat eine Initiative für einen flächendeckenden gesetzlichen Mindestlohn, der nicht unter 8,50 Euro liegt“

Kurzbeleg (im Text, direkt nach dem wörtlichen/direkten Zitat):

(Ministerium für Arbeit und Sozialordnung, Familie, Frauen und Senioren 2011, o. S.).

Vollbeleg (im Literaturverzeichnis):

Ministerium für Arbeit und Sozialordnung, Familie, Frauen und Senioren. 2011. Landesregierung beschließt Initiative zum Mindestlohn. Pressemitteilung. [http://www.sozialministerium-bw.de/de/Meldungen/262040.html?referer=82188&template=min\\_meldung\\_html&\\_min=\\_sm](http://www.sozialministerium-bw.de/de/Meldungen/262040.html?referer=82188&template=min_meldung_html&_min=_sm). Zugegriffen: 13. Dezember 2019.

### **Beispiel 6b: Zitieren von Internetquellen (sinngemäßes/indirektes Zitat):**

Durch den demographischen Wandel wird es immer wahrscheinlicher, dass Menschen das Studium neben dem Beruf und der Familie absolvieren

Kurzbeleg (im Text, direkt nach dem sinngemäßen/indirekten Zitat):

(Bundesministerium für Bildung und Forschung 2011, o. S.).

Vollbeleg (im Literaturverzeichnis):

Bundesministerium für Bildung und Forschung. 2011. Studium, Beruf und Familie kombinieren. Pressemitteilung. <http://www.bmbf.de/press/3194.php>. Zugegriffen: 13. Dezember 2019.

## **Beispiel 7: Erklärung über die Eigenständigkeit (hier: BA-Abschlussarbeit)**

Ich erkläre,

1. dass diese Arbeit (bzw. bei Gruppenarbeiten entsprechend gekennzeichnete(r) Anteil der Arbeit) selbständig verfasst wurde,
2. dass keine anderen als die angegebenen Quellen benutzt und alle wörtlich oder sinngemäß aus anderen Werken übernommenen Aussagen als solche gekennzeichnet wurden,
3. dass die eingereichte Arbeit weder vollständig noch in wesentlichen Teilen Gegenstand eines anderen Prüfungsverfahrens gewesen ist,
4. dass die Arbeit weder vollständig noch in Teilen bereits veröffentlicht wurde und
5. dass – falls zutreffend – das elektronische Exemplar mit den gedruckten Exemplaren übereinstimmt.

*Ort, Datum*

*Handschriftliche Unterschrift (im Original)*

*Hinweis:*

*Lesen Sie bei Abschlussarbeiten bitte immer in der für Sie geltenden Prüfungsordnung nach, wie die Erklärung konkret zu gestalten ist.*

**Ansprechperson für Anregungen, Ergänzungen und Fragen „rund um die SOWI-Standards“:**

PD Dr. Achim Hildebrandt: [achim.hildebrandt@sowi.uni-stuttgart.de](mailto:achim.hildebrandt@sowi.uni-stuttgart.de)